

人間工学に基づいたデザインと低い重心で、高い安全性と安定性を兼ね備えた歩行車です。



117600 TAIS / 00110-00011
●サイズ/座面:幅44×奥行22cm、ハンドル幅:40cm●材質/本体フレーム:スチール、座面部分:ポリプロピレン●最大使用者体重/125kg●バスケット最大積載量/10kg●カラー/ダークグレーメタリック
●標準機能/折りたたみ式、ハンドル高さ調整(10段階)、背もたれ、バスケット、ティッピングバー

軽々扱えて安定感抜群のコンパクト歩行車。



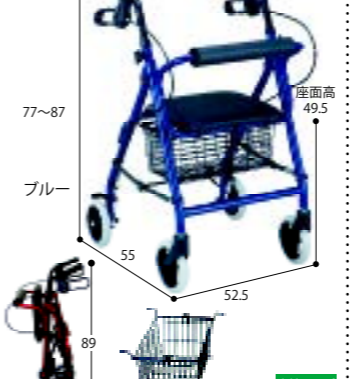
TAIS / 01215-00001
SM-18A
ブルー×グレー(ツートンカラー)
●ハンドル内幅/40cm●材質/フレーム:アルミ、バッグ:ダクロン(防水加工)、グリップ:TPE、ブレーキレバー:ナイロン●最大使用者体重/100kg●バッグ積載量/14L●生産国/中国
●標準機能/折りたたみ式、自立収納式、駐車ブレーキ、ハンドル高さ調整(6段階)、前輪360°回転、背もたれ、杖置き(ストラップ付)、座面クッション

がたがた道でハンドルが取られない中身が見えない大型バッグ付歩行車。



01215-00002
●ハンドル内幅/41cm●材質/フレーム:アルミ、バッグ:ダクロン(防水加工)、グリップ:TPE、ブレーキレバー:ナイロン●最大使用者体重/100kg●バッグ積載量/14L●生産国/中国
●標準機能/折りたたみ式、ハンドル高さ調整(7段階)、前輪360°回転、背もたれ、駐車ブレーキ、杖置き(ストラップ付)、座面クッション

お買い物に便利なカゴ付。アクティブな歩行訓練を。



TAIS / 00576-00010
●ハンドル内幅/39.5cm●材質/アルミ(粉体塗装)、タイヤ:PVC●最大使用者体重/100kg●カゴ耐荷重/5kg
●標準機能/折りたたみ式、ブレーキ付、高さ調整(6段階/2cmピッチ)



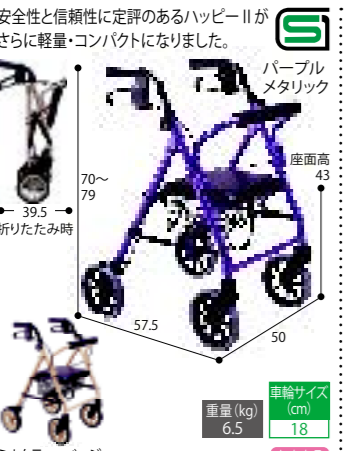
NCR-8A-MA TAIS / 00025-00022 非課税
●サイズ/座面:幅39×奥行18.5cm、ハンドル内幅:39.5cm●材質/本体:アルミ、樹脂●最大使用者体重/100kg●バッグ積載荷重/5kg●生産国/日本
●標準機能/折りたたみ式(折りたたみ保持フック付)、ハンドル高さ調整(10段階/2.4cmピッチ)、前輪キャスター(360°)、ワイヤードブレーキ(パーキングブレーキ兼用)、背もたれ、杖ホルダー(取り外し式)



KW41 TAIS / 00160-000232 非課税
●サイズ/座面:幅37×奥行20cm、ハンドル内幅:37cm●材質/本体:アルミ、バッグ:ポリエステル●最大使用者体重/100kg●バッグ積載荷重/5kg
●標準機能/折りたたみ式(自立可)、ハンドル高さ調整(5段階/2.5cmピッチ)、前輪キャスター(360°)、ルーアブレーキ、背もたれ、杖・傘置き付
★抑速ブレーキ内蔵ホイール無しKW40¥39,800(非課税)もごさいます。



HS05R TAIS / 00030-000144
●サイズ/座面:幅28×奥行30cm、ハンドル内幅:36.5cm●材質/本体:アルミ、座面:ナイロン、袋:ナイロン・PVC●最大使用者体重/75kg●バッグ積載荷重/5kg
●標準機能/折りたたみ式、ハンドル高さ調整(10段階/3cmピッチ)、前輪3WAYキャスター(固定・左右45°・360°)



117003 パープルメタリック
117002 ミルクティーベージュ
TAIS / 00110-000103
●サイズ/座面:幅39×奥行28cm、ハンドル内幅:33cm●材質/本体:アルミニウム、座面:ポリプロピレン●最大使用者体重/80kg●バスケット積載量/5kg
●標準機能/折りたたみ式、ハンドル高さ調整(5段階)、背もたれ、座面クッション、バスケット



117000 ブルーメタリック
117001 オレンジメタリック
TAIS / 00110-000095
●サイズ/座面:幅30.5×奥行30.5cm、ハンドル内幅:39cm●材質/本体:アルミニウム、座面:ポリプロピレン●最大使用者体重/100kg●バスケット積載量/5kg
●標準機能/折りたたみ式、ハンドル高さ調整(5段階)、背もたれ、座面クッション、バスケット



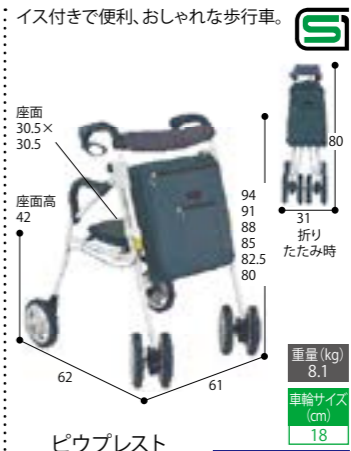
117400 さくら
117401 わかば
TAIS / 00110-000097
●ハンドル内幅/42.5cm●材質/本体:アルミニウム、座面:ポリプロピレン●最大使用者体重/100kg●バスケット積載量/5kg
●標準機能/折りたたみ式、ハンドル高さ調整(5段階)、背もたれ、座面クッション、バスケット、杖ホルダー



T-9001
TAIS / 00887-00001
●ハンドル内幅/約46cm●材質/アルミ、スチール●最大使用者体重/80kg●生産国/中国
●標準機能/折りたたみ式、駐車機能付ブレーキ、高さ調整(6段階/2.5cmピッチ)



TAIS / 00063-000026
●ハンドル内幅/30cm●材質/本体:アルミニウム、樹脂、袋:ナイロン●最大使用者体重/75kg●バッグ積載量/2kg●後:3kg
●標準機能/折りたたみ式、ハンドル高さ調整(5段階/2cmピッチ(一部2.5cmピッチ))、手元ブレーキ、背もたれ、ひじ掛け、座面クッション
★W0751左運動シングルキャスター ピープレスト75 ¥53,000(非課税)もごさいます。



TAIS / 00063-000027
●ハンドル内幅/38cm●材質/本体:アルミニウム、樹脂、袋:ナイロン●最大使用者体重/75kg●バッグ積載量/2kg
●標準機能/折りたたみ式、ハンドル高さ調整(6段階/低方3段2.5cmピッチ、高方3段3cmピッチ)、手元ブレーキ、背もたれ、ひじ掛け、座面クッション
★W0751左運動シングルキャスター ピープレスト75 ¥53,000(非課税)もごさいます。



WAW03
TAIS / 00030-000159
●材質/本体:アルミ、座面:ナイロン、袋:(表)ポリエステル・PVC、(裏)ナイロン●最大使用者体重/75kg●バッグ積載量/5kg
●標準機能/折りたたみ式、ハンドル高さ調整(10段階/85.5~112.5cm(10段階)3cmピッチ)、前輪3WAYキャスター(固定・左右45°・360°)、杖・傘置き付



TW-300
TAIS / 00297-000100
●ハンドル内幅/38.5cm●材質/アルミ、スチール、強化ナイロン、ステンレス●最大使用者体重/80kg●生産国/日本
●標準機能/折りたたみ式、ハンドル高さ調整(5段階/2.5cmピッチ)、手元ブレーキ、駐車ロック、速度制御機能



RSA-G グリーン
RSA-R レッド
TAIS / 00465-000033
●ハンドル内幅/40cm●材質/本体:アルミ(一部スチール)、ハンドル:合成ゴム●最大使用者体重/100kg
●標準機能/折りたたみ式、ハンドル高さ調整(7段階)、前後輪/バンクタイヤ、自在回転式キャスター、着脱可能ドリンクホルダー付レジャーSSサイズもごさいます。★幅55cm・高さ77~90cmのハイタイプ、ロレーターII 税抜¥23,500もごさいます。



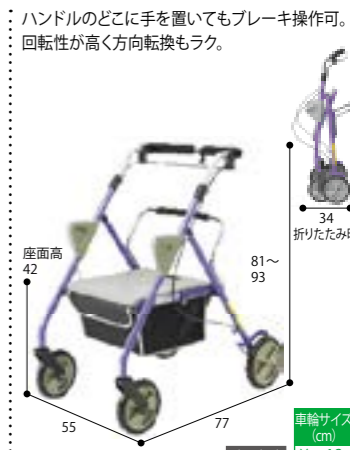
RSAU
TAIS / 00465-000064
●座面サイズ/幅36×奥行33cm●材質/本体:アルミ(一部スチール)、グリップ・前後輪:合成ゴム、大型アームレスト・ウレタン●最大使用者体重/100kg●かご積載荷重/5kg
●標準機能/折りたたみ式、前輪キャスター(360°)、パーキングブレーキ



WA-2 シルバー
TAIS / 01009-000002
●ハンドル内幅/38cm●材質/本体:アルミ・ステンレス(一部スチール)、前腕支持台:ポリ塩化ビニルレザー・ウレタンフォーム●最大使用者体重/100kg
●標準機能/折りたたみ式、ハンドル高さ調整(7段階)



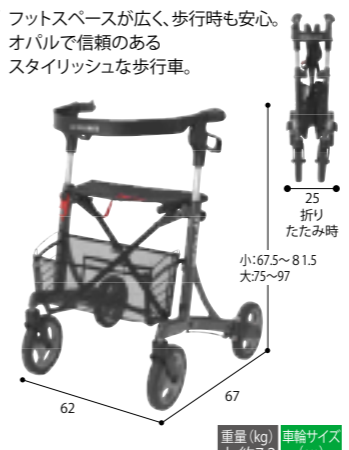
WA-1 シルバー
TAIS / 01009-000001
●ハンドル内幅/38cm●材質/本体:アルミ・ステンレス(一部スチール)、前腕支持台:ポリ塩化ビニルレザー・ウレタンフォーム●最大使用者体重/100kg
●標準機能/ハンドル高さ調整(8段階)



14050
●ハンドル内幅/37cm●材質/スチール、座面:ポリプロピレン、バッグ:塩化ビニル●最大使用者体重/100kg●バッグ積載量/10kg●生産国/台湾
●標準機能/折りたたみ式(自立機能なし)、ベルト固定式、ハンドル高さ調整(6段階/2.5cmピッチ)



4500 (3080-060) 小サイズ
TAIS / 00245-000017
5200 (3080-061) 大サイズ
TAIS / 00245-000147
●サイズ/座面:36(前)・42.5(後)×奥行19.5cm
●材質/スチール合金、プラスチック●最大使用者体重/130kg●生産国/中国
●標準機能/折りたたみ式



3080-150 小
TAIS / 00245-000146
3080-151 大
TAIS / 00245-000147
●サイズ/座面:幅34×奥行22cm、ハンドル内幅:34cm●材質/ポリエチレン・アルミニウム・エラストマー樹脂・ポリプロピレン・EVA樹脂・スチール・ポリエチレン・ナイロン・ポリアミド●最大使用者体重/100kg●バッグ容量/12L●バッグ積載荷重/6kg未滿●生産国/中国
●標準機能/折りたたみ式、ハンドル高さ調整(ロータイプ:4段階/2.5cmピッチ、ハイタイプ:6段階/2.4cmピッチ)、杖固定ベルト・杖ホルダー付



532-316 ロータイプ
TAIS / 00221-000457
532-315 ハイタイプ
TAIS / 00221-000456
●サイズ/座面:幅34×奥行22cm、ハンドル内幅:34cm●材質/ポリエチレン・アルミニウム・エラストマー樹脂・ポリプロピレン・EVA樹脂・スチール・ポリエチレン・ナイロン・ポリアミド●最大使用者体重/100kg●バッグ容量/12L●バッグ積載荷重/6kg未滿●生産国/中国
●標準機能/折りたたみ式、ハンドル高さ調整(ロータイプ:4段階/2.5cmピッチ、ハイタイプ:6段階/2.4cmピッチ)、杖固定ベルト・杖ホルダー付