

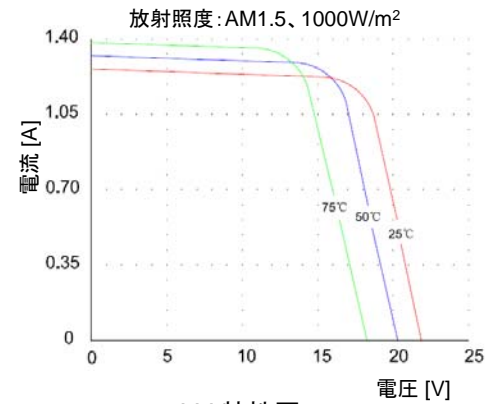
### CPVM-20



#### ■ 電氣的出力特性

公称最大出力 (Pm)	20 W
公称最大出力動作電流 (Ipm)	1.16 A
公称最大出力動作電圧 (Vpm)	17.2V
公称短絡電流 (Isc)	1.31 A
公称開放電圧 (Voc)	21.6 V

\*表記の数値は、JIS C 8914で規定するモジュール温度25℃、AM1.5、放射照度1000W/m2での値です。



I-V 特性図

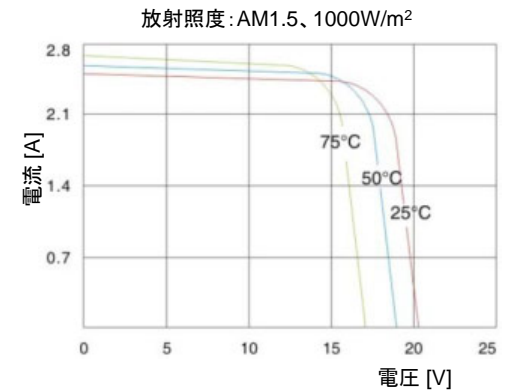
### CPVM-40



#### ■ 電氣的出力特性

公称最大出力 (Pm)	40 W
公称最大出力動作電流 (Ipm)	2.30 A
公称最大出力動作電圧 (Vpm)	17.4 V
公称短絡電流 (Isc)	2.53 A
公称開放電圧 (Voc)	21.5 V

\*表記の数値は、JIS C 8914で規定するモジュール温度25℃、AM1.5、放射照度1000W/m2での値です。



I-V 特性図

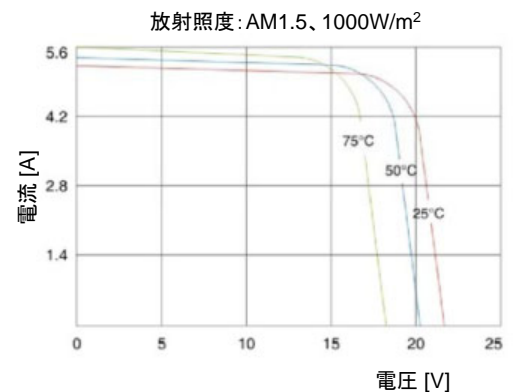
### CPVM-85



#### ■ 電氣的出力特性

公称最大出力 (Pm)	85 W
公称最大出力動作電流 (Ipm)	4.85 A
公称最大出力動作電圧 (Vpm)	17.4 V
公称短絡電流 (Isc)	5.33 A
公称開放電圧 (Voc)	21.5 V

\*表記の数値は、JIS C 8914で規定するモジュール温度25℃、AM1.5、放射照度1000W/m2での値です。



I-V 特性図

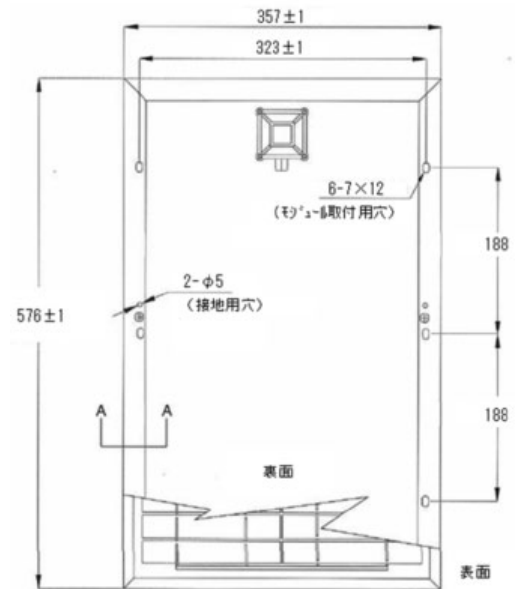
# 外形寸法図及び質量

## CPVM-20



### ■ 外形寸法及び質量

高さ	576 mm
幅	357 mm
奥行	30 mm
質量	2.8 Kg



## CPVM-40



### ■ 外形寸法及び質量

高さ	534 mm
幅	675 mm
奥行	35 mm
質量	4.7 Kg



## CPVM-85



### ■ 外形寸法及び質量

高さ	994 mm
幅	675 mm
奥行	35 mm
質量	8.4 Kg

